



**ФЕДЕРАЛЬНАЯ СЛУЖБА
ПО ИНТЕЛЛЕКТУАЛЬНОЙ СОБСТВЕННОСТИ**

(12) ОПИСАНИЕ ИЗОБРЕТЕНИЯ К ПАТЕНТУ

(21)(22) Заявка: 2013132322/13, 11.07.2013

(24) Дата начала отсчета срока действия патента:
11.07.2013

Приоритет(ы):

(22) Дата подачи заявки: 11.07.2013

(43) Дата публикации заявки: 20.01.2015 Бюл. № 2

(45) Опубликовано: 10.06.2015 Бюл. № 16

(56) Список документов, цитированных в отчете о поиске: RU 2242299 C1, 20.12.2004. CN 202099173 U, 04.01.2012. KR 20010092168 A, 24.10.2001. KR 100355434 B1, 24.09.2002. RU 2002530 C1, 15.11.1993

Адрес для переписки:

190005, Санкт-Петербург, 2-я Красноармейская,
4, ФГБОУ ВПО СПбГАСУ, Служба ИС

(72) Автор(ы):

**Верстов Владимир Владимирович (RU),
Салчак Айдыс Дондукович (RU),
Кысыдак Алена Санчайевна (RU)**

(73) Патентообладатель(и):

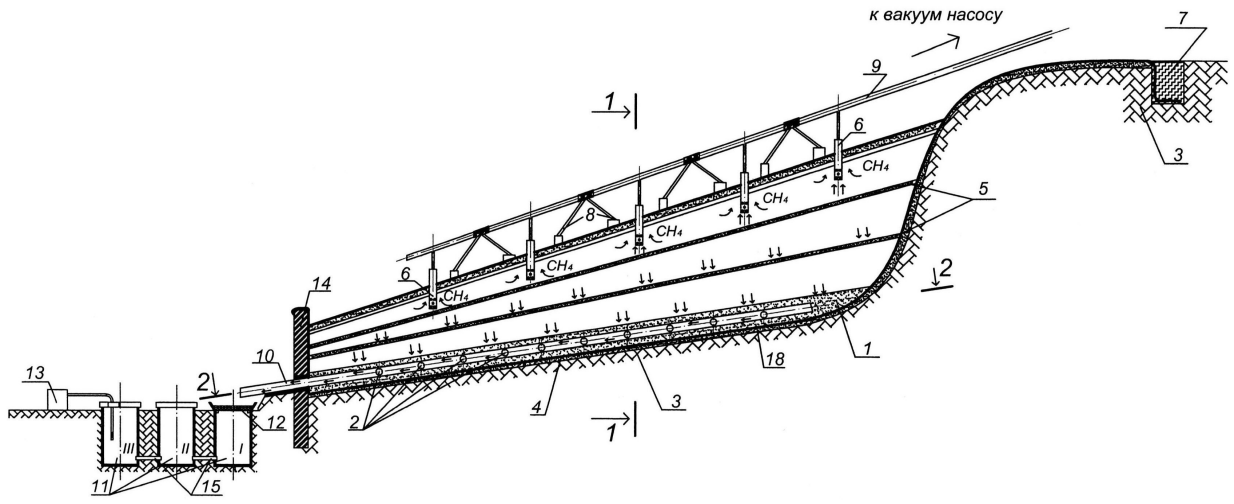
**Федеральное государственное бюджетное
образовательное учреждение высшего
профессионального образования "Санкт-
Петербургский государственный
архитектурно-строительный университет"
(RU)**

**(54) СПОСОБ СБОРА И ОТВОДА ФИЛЬТРАТА И БИОГАЗА НА ПОЛИГОНАХ ТВЕРДЫХ
БЫТОВЫХ ОТХОДОВ В СКЛАДКАХ МЕСТНОСТИ**

(57) Реферат:

Изобретение относится к области строительства и экологической безопасности. Для сбора и отвода фильтрата и биогаза на полигонах твердых бытовых отходов в складках местности подготавливают основание 3, выполняют на нем раскрой и раскатку по днищу 16 и откосам 17 складки местности гидроизоляционного материала 4. Затем производят монтаж дренажной трубы 10, послынную укладку твердых бытовых отходов слоями с промежуточными прослойками 5 из инертных материалов, устройство поверхностной гидроизоляции отходов и монтаж системы сбора биогаза. При этом на гидроизоляционный материал укладывают дренажный слой 1, на который монтируют по естественному уклону местности основную дренажную трубу с серий вспомогательных труб, соединенных с основной

10 дренажной трубой и образующих конструкцию типа «елочка» для обеспечения отвода фильтрата по всей площади полигона под действием гравитационных сил. Причем сбор и отвод фильтрата и биогаза производят по отдельно смонтированным на разных уровнях трубопроводным системам, выполненным из полимерных материалов. Сбор биогаза производят газосборной системой 6, включающей заглубленные в толщу отходов вертикальные перфорированные трубы, которые по верхнему торцу соединены с магистральными сборными коллекторами 9, в концевой части которых устанавливают вакуум-насос 19. Изобретение обеспечивает повышение эффективности сбора и отвода фильтрата и биогаза, увеличивает технологичность процесса их удаления. 4 ил.



Фиг.1

RU 2552061 C2

RU 2552061 C2



FEDERAL SERVICE
FOR INTELLECTUAL PROPERTY

(12) **ABSTRACT OF INVENTION**

(21)(22) Application: 2013132322/13, 11.07.2013

(24) Effective date for property rights:
11.07.2013

Priority:

(22) Date of filing: 11.07.2013

(43) Application published: 20.01.2015 Bull. № 2

(45) Date of publication: 10.06.2015 Bull. № 16

Mail address:

190005, Sankt-Peterburg, 2-ja Krasnoarmejskaja, 4,
FGBOU VPO SPbGASU, Sluzhba IS

(72) Inventor(s):

Verstov Vladimir Vladimirovich (RU),
Salchak Ajdys Dondukovich (RU),
Kysyrdak Alena Sanchajevna (RU)

(73) Proprietor(s):

Federal'noe gosudarstvennoe bjudzhetnoe
obrazovatel'noe uchrezhdenie vysshego
professional'nogo obrazovanija "Sankt-
Peterburgskij gosudarstvennyj arkhitekturno-
stroitel'nyj universitet" (RU)(54) **METHOD FOR COLLECTION AND REMOVAL OF FILTRATE AND LANDFILL GAS AT DOMESTIC SOLID GARBAGE DUMPS IN ACCIDENTS OF TERRAIN**

(57) Abstract:

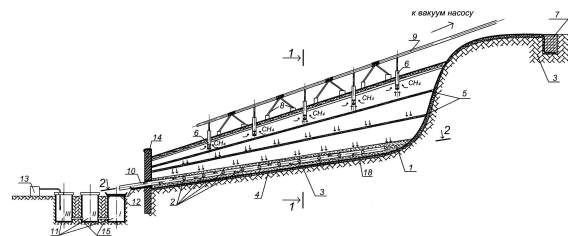
FIELD: construction.

SUBSTANCE: invention relates to the field of construction and environmental safety. For the collection and removal of filtrate and landfill gas at domestic solid garbage dumps in accidents of the terrain, base 3 is prepared, cutting and rolling of waterproofing material 4 is performed on it along the bottom 16 and slopes 17 of accident of the terrain. Then, assembly of the drain pipe 10, layering of municipal solid wastes by layers with intermediate layers 5 from inert materials, arrangement of surfaces of waste waterproofing and installation of landfill gas collection system are performed. In this case, the drain layer 1 is laid on the waterproofing material, on which the main drainage pipe with series of auxiliary pipes connected to the main drainage pipe 10 and forming the structure of "herringbone" type in order to ensure removal of filtrate across the entire area of polygon under the influence of gravitational forces, is mounted according to the natural terrain slope. Besides, collection and

removal of filtrate and landfill gas is carried out separately by the pipeline systems mounted on different levels, made of polymer materials. Collection of landfill gas is carried out by the gas collection system 6, including vertical perforated pipes buried into the thickness of wastes, which are connected by the upper end with the main return manifolds 9, in the end portion of which the vacuum pump 19 is installed.

EFFECT: invention enhances the efficiency of collection and removal of filtrate and landfill gas, increases the workability of the process of their removal.

4 dwg



Фиг.1

Изобретение относится к области строительства и обеспечения экологической безопасности при захоронении твердых бытовых отходов (ТБО) на полигонах, расположенных в складках местности, а именно к способам сбора и отвода фильтрата и биогаза, образующихся в процессе разложения отходов на полигонах ТБО.

5 Предлагаемый способ может быть эффективно использован в регионах, расположенных в предгорьях со складчатой структурой местности.

Известен способ сбора и отвода биогаза на мусорном полигоне, включающий подготовку основания котлована, укладку мусора, монтаж систем из перфорированных труб, покрытие наружной поверхности толщии отходов пленкой из полимерного
10 материала и отвод газа через смонтированную трубопроводную систему в процессе разложения отходов. Предлагается способ сбора и отвод биогаза с помощью продольных газосборных труб, монтируемых на основании котлована в пространстве между двумя отвалами отходов (см. пат. РФ №2002530, В09В 1/00).

Недостаток аналога состоит в отсутствии комплексного решения вопроса
15 экологически безопасного разложения отходов в связи с тем, что в нем отсутствует важный элемент инженерного оснащения толщии отходов - система сбора дренажных вод (фильтрата полигона), которые являются источником загрязнения грунта и подземных вод.

Наиболее близкое техническое решение, которое устраняет недостатки аналога,
20 защищено патентом «Способ сбора и отвода биогаза и фильтрата на полигонах твердых бытовых отходов в оврагах и складках местности». Это достигнуто тем, что вдоль продольной оси полигона (внутреннего объема складки местности) с определенным шагом устанавливают вертикальные полимерные трубы, имеющие смонтированные на разных уровнях горизонтальные отводы для поступления в трубу как биогаза, так
25 и фильтрата (см. пат. РФ №2242299, В09В 1/00, В09В 3/00).

Главный недостаток этого решения заключается в том, что предварительно смонтированные трубы с отводами затрудняют равномерное послойное заполнение складки местности отходами. Это объясняется тем, что бульдозер, разравнивающий отходы после их разгрузки из автосамосвала, лишен возможности свободного маневра
30 на поверхности отходов. Это же относится и к ограничению маневрирования автотранспортного средства при движении по всей площади отходов на каждом уровне их укладки.

Задачей, на решение которой направлено настоящее изобретение, является повышение эффективности применения способа сбора и отвода фильтрата за счет полезного
35 использования уклона местности в ее складке, что увеличивает технологичность процесса удаления фильтрата из толщии отхода самотеком (без применения насосной системы) на протяжении всего срока эксплуатации полигона ТБО.

Сущность изобретения заключается в том, что способ сбора и отвода фильтрата и биогаза на полигонах твердых бытовых отходов в складках местности, включающий
40 подготовку основания, выполнение на нем раскроя и раскатки по днищу и откосам складки местности гидроизоляционного материала, монтаж дренажной трубы, послойную укладку твердых бытовых отходов слоями с промежуточными прослойками из инертных материалов, устройство поверхностной гидроизоляции отходов и монтаж системы сбора биогаза, причем сбор и отвод фильтрата и биогаза производят по
45 отдельно смонтированным на разных уровнях трубопроводным системам, выполненным из полимерных материалов, согласно изменению, на гидроизоляционный материал укладывают дренажный слой, на котором монтируют по естественному уклону местности основную дренажную трубу с серией вспомогательных труб, соединенных

с основной дренажной трубой и образующих конструкцию типа «елочка» для обеспечения отвода фильтрата по всей площади полигона под действием гравитационных сил, сбор биогаза производят газосборной системой, включающей заглубленные в толщу отходов вертикальные перфорированные трубы, которые по
5 верхнему торцу соединяют с магистральными сборными коллекторами, в концевой части которых устанавливают вакуум-насос.

Таким образом, в предлагаемом решении смонтированная система отвода фильтрата по мере заполнения карты складирования не препятствует движению как транспортной техники (мусоровозы), так и бульдозеров, выполняющих операцию по выравниванию и
10 уплотнению толщи отходов и промежуточных слоев из зернистых материалов (песок, шлак).

Способ поясняется чертежами, где:

- на фиг. 1 показан общий вид - продольный разрез;
- на фиг. 2 - поперечный разрез 1-1 фиг. 1;
- 15 - на фиг. 3 - продольный разрез 2-2 фиг. 1 по оси основной дренажной трубы;
- на фиг. 4 - вид сверху на закрытую карту полигона, где крутой верхний откос условно не показан.

Способ осуществляется в следующей последовательности. Естественное основание 3 складки местности очищают от камней и других предметов, верхняя толща которых,
20 как правило, представлена глинистым грунтом 18 с низким коэффициентом фильтрации, по дну 16 и откосам 17 складки местности внахлест укладывают гидроизоляционный материал 4. Полотна гидроизоляционного материала 4 раскраивают по размерам складки местности (с учетом уклонов) перед укладкой на подготовленное основание 3. Дренажный слой 1 выполняют по уклону местности из песчано-гравийной отсыпки
25 с укладкой в ее толще основной 10 и вспомогательных дренажных перфорированных труб 2 из полимерного материала, при этом образуют конструкцию типа «елочка», охватывающую всю площадь днища складки местности. Трубы по наружной поверхности покрывают геотекстильным материалом для предотвращения попадания в отверстия мусора. Посредством труб осуществляют сбор и удаление фильтрата из
30 толщи отходов. Фильтрат самотеком (с учетом продольного уклона складки местности) поступает в отстойники, при этом в I отстойнике-накопителе 11 монтируют сетчатый фильтр 12, II - является переходным отстойником-накопителем, а из III отстойника-накопителя собравшийся в отстойниках фильтрат откачивают насосом 13 и транспортируют на очистные сооружения города. Отстойники-накопители соединены
35 между собой переливными трубами 15. На нижней границе складки местности (на выположенной части продольного откоса) устраивают бетонную или шпунтовую подпорную стену 14, которая служит для предотвращения возможности сползания массы отходов по склону складки местности в процессе складирования.

При эксплуатации полигона производят послойную укладку отходов с отсыпкой
40 промежуточных слоев 5 из инертного материала, отходы укладывают в сторону естественного уклона. В период закрытия полигона на поверхности устраивают газосборную систему 6 для отвода биогаза, состоящую из вертикальных перфорированных полимерных труб, которые подключают к магистральным коллекторам 9 и к вакуум-насосу 19. Биогаз в процессе разложения отходов собирают
45 по всему объему отходов полигона, что позволяет интенсифицировать отбор биогаза из толщи отходов и увеличить объем получаемого газа. По краям складки местности устраивают траншеи для фиксирования гидроизоляционного рулонного материала 7 подсыпкой грунта.

Формула изобретения

Способ сбора и отвода фильтрата и биогаза на полигонах твердых бытовых отходов в складках местности, включающий подготовку основания, выполнение на нем раскроя и раскатки по днищу и откосам складки местности гидроизоляционного материала, монтаж дренажной трубы, послойную укладку твердых бытовых отходов слоями с промежуточными прослойками из инертных материалов, устройство поверхностной гидроизоляции отходов и монтаж системы сбора биогаза, причем сбор и отвод фильтрата и биогаза производят по отдельно смонтированным на разных уровнях трубопроводным системам, выполненным из полимерных материалов, отличающийся тем, что на гидроизоляционный материал укладывают дренажный слой, на котором монтируют по естественному уклону местности основную дренажную трубу с серией вспомогательных труб, соединенных с основной дренажной трубой и образующих конструкцию типа «елочка» для обеспечения отвода фильтрата по всей площади полигона под действием гравитационных сил, сбор биогаза производят газосборной системой, включающей заглубленные в толщу отходов вертикальные перфорированные трубы, которые по верхнему торцу соединяют с магистральными сборными коллекторами, в концевой части которых устанавливают вакуум-насос.

20

25

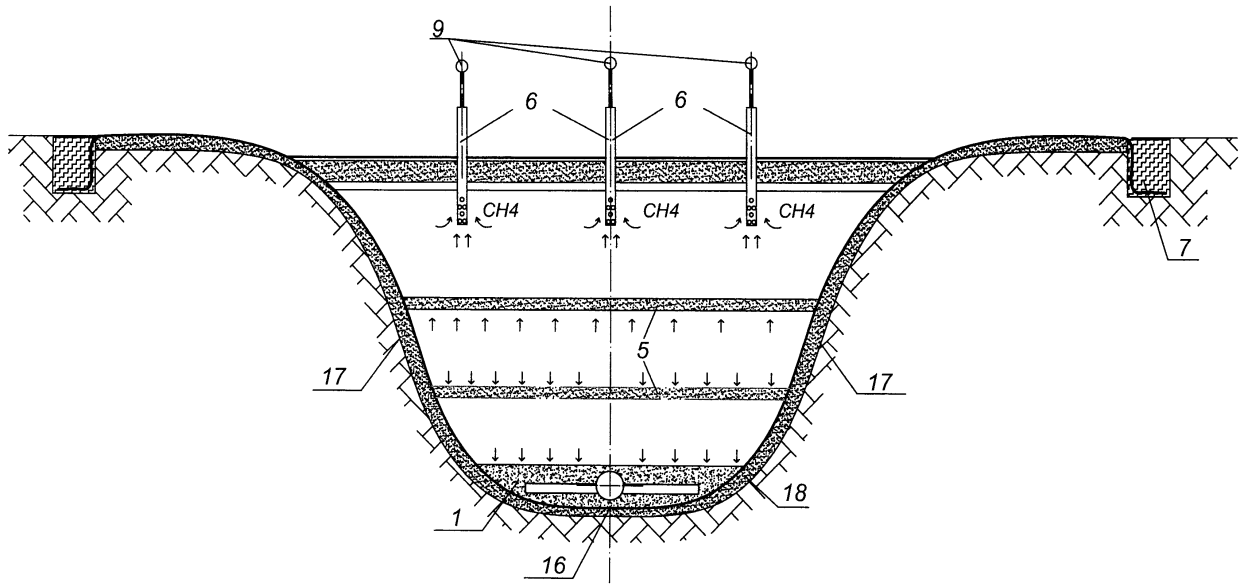
30

35

40

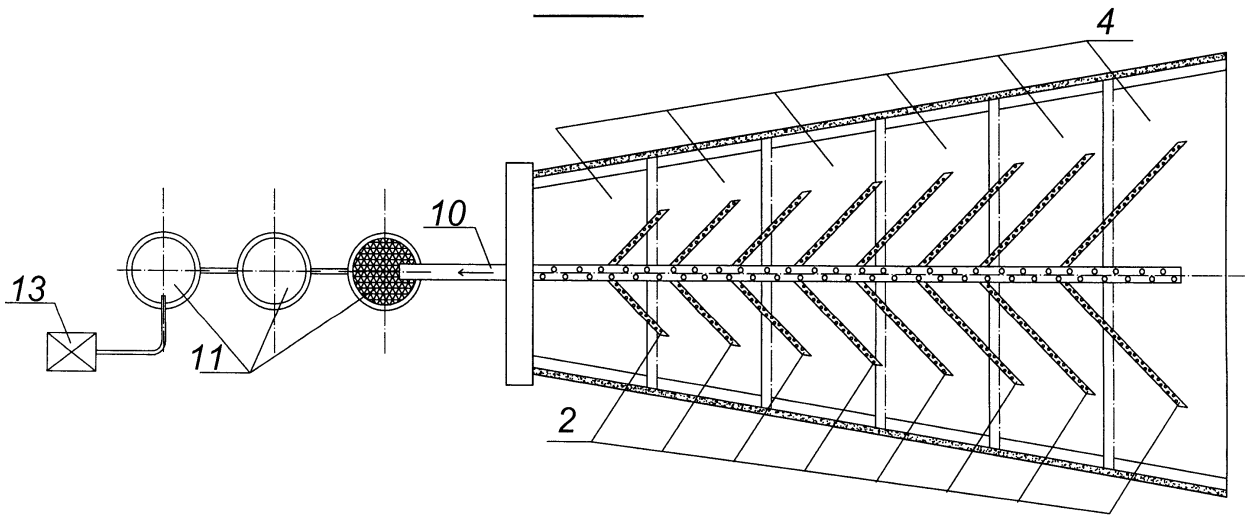
45

1-1

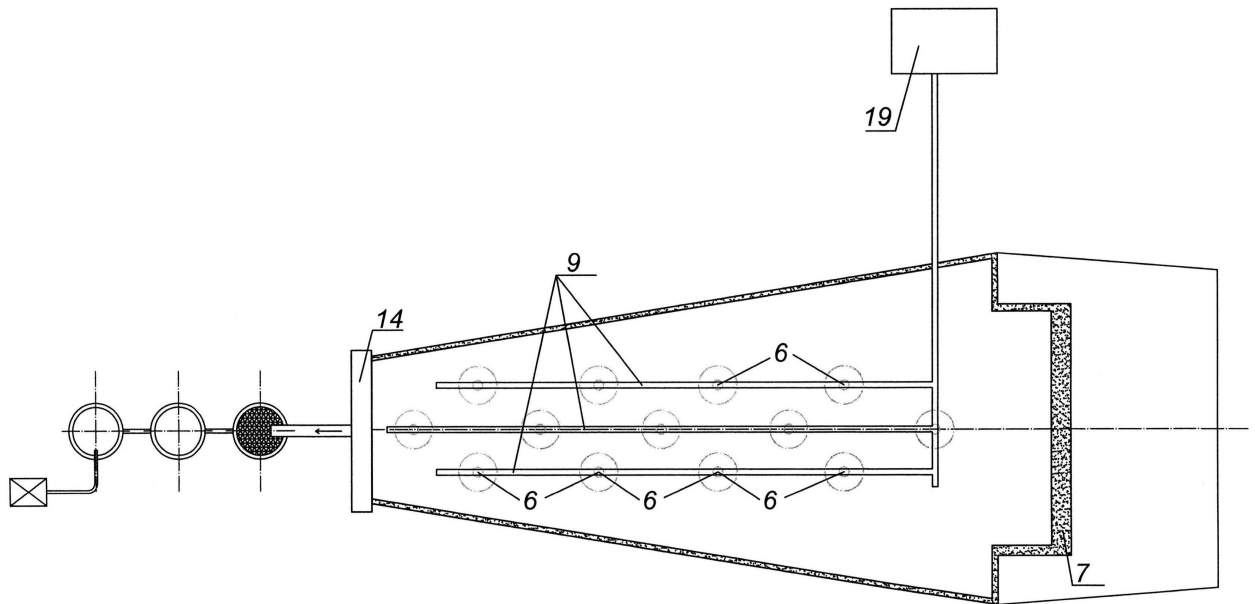


Фиг.2

2-2



Фиг.3



Фиг.4